



PENSUM

ENERGÍA SOLAR

CONECTADA A LA RED /TRIFÁSICO



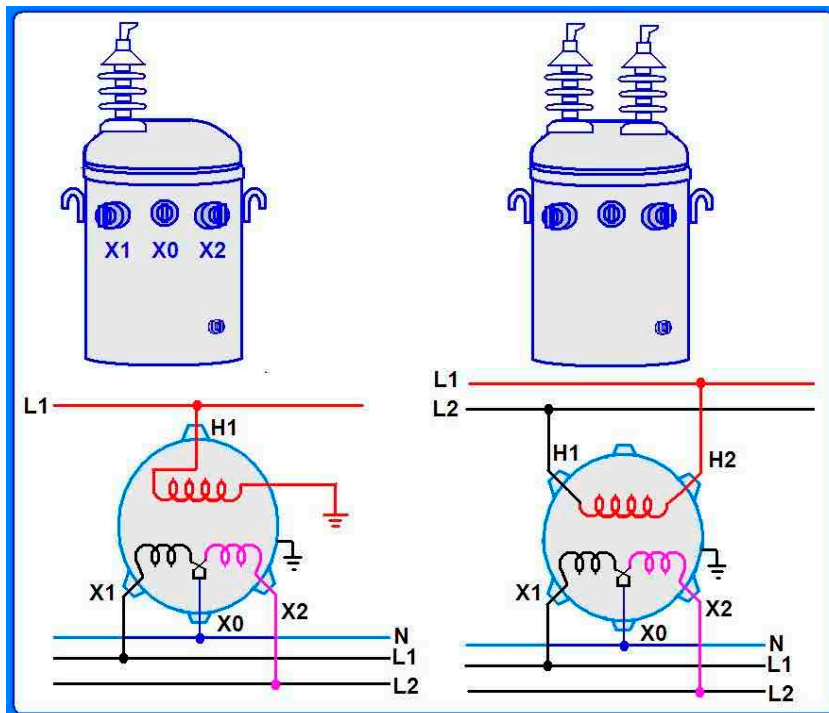
International
Electrotechnical
Commission



MÓDULO 1

Sistemas Trifásicos

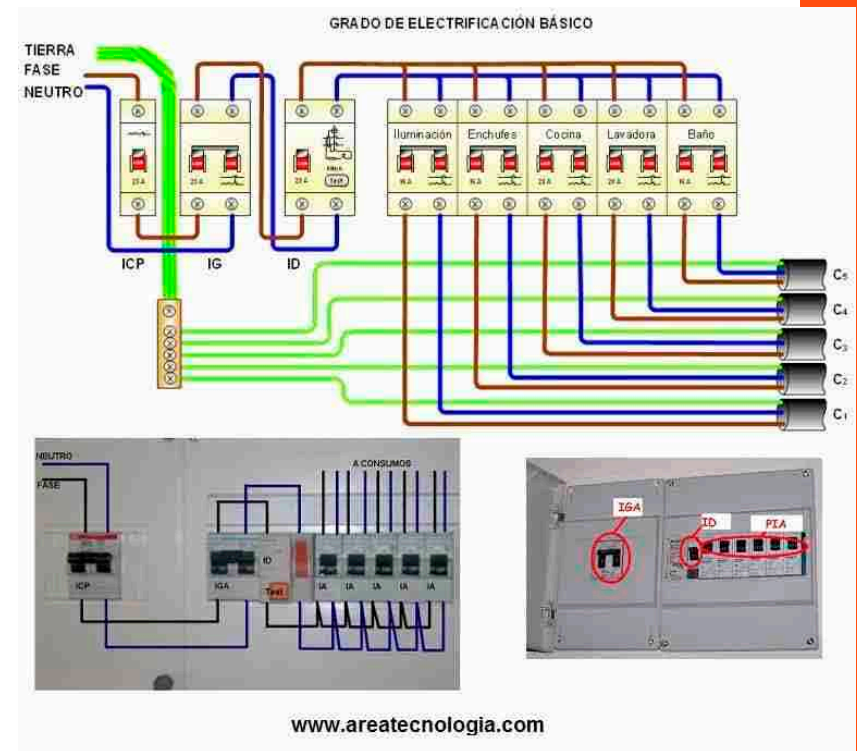
- Generación de un sistema trifásico:
 - Fases, motor eléctrico y gráfica senoidal
- El generador trifásico
- Las tensiones de las fases
- Las conexiones de un generador trifásico
- El generador de Estrella
- El generador en triángulo
- Las cargas trifásicas



MÓDULO 2

Intro a normativa ISO/IEC (Comisión Electrotécnica Internacional)

- Introducción
- Tipos de suministros de energía eléctrica e instalaciones de enlace
- Cargas eléctricas y estimación de la demanda
- Cálculo de las corrientes de cortocircuito
- Canalizaciones eléctricas
- Protección contra sobrecorrientes
- Comando y protección de motores
- Iluminación
- Puesta a tierra y conductores de protección
- Protección contra contactos eléctricos
- Protección contra descargas atmosféricas
- Compensación de la energía reactiva



MÓDULO 3

Diseño planta con PVSYST e inversores trifásicos

- Primera corrida de diseño
- Perdidas
- Datos Meteorológicos
- Corrida avanzada
- Ficha técnica de inversores
- Elección de inversores
- Arquitectura de la planta

